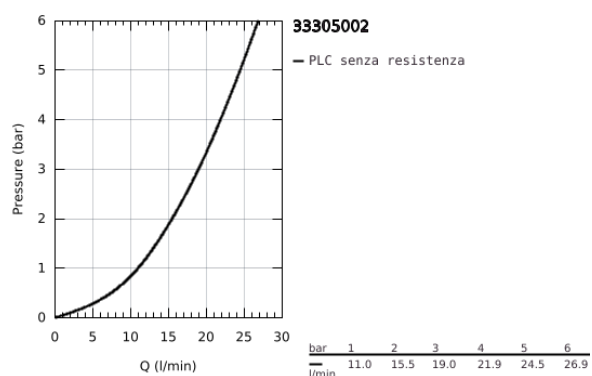
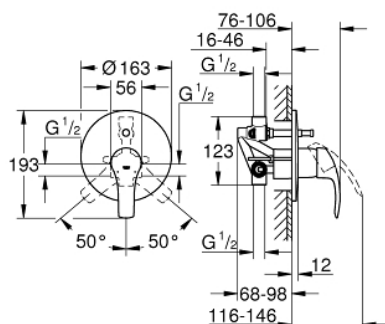


33 305 002 EUROSMART MISCELATORE MONOCOMANDO PER VASCA-DOCCIA

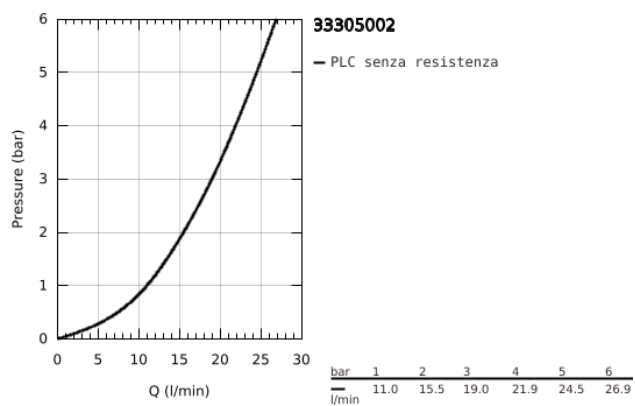


DESCRIZIONE PRODOTTO

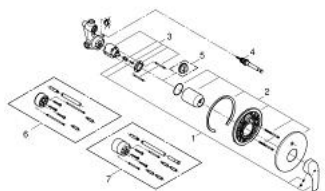
- Colore: cromo
- installazione a parete
- cartuccia a dischi ceramici da 46 mm con tecnologia GROHE SilkMove
- sistema di installazione GROHE FastFixation
- parte esterna
- corpo incasso
- dotato di serie di limitatore di portata regolabile
- deviatore automatico
- rosone metallico
- disponibile limitatore di temperatura (da attivare) come accessorio cod. 46 308



33 305 002 EUROSMART MISCELATORE MONOCOMANDO PER VASCA-DOCCIA



33 305 002 EUROSMART MISCELATORE MONOCOMANDO PER VASCA-DOCCIA



PARTI DI RICAMBIO , ottobre 2013 – now

- 1: Leva (Ordine n. 46903000)
- 2: Rosetta (Ordine n. 46905000)
- 3: Cartuccia (Ordine n. 46048000)
- 4: Deviatore (Ordine n. 46737000)
- 5: Limitatore di temperatura (Ordine n. 46308000)*
- 6: Prolunga (Ordine n. 46191000)*
- 7: Prolunga (Ordine n. 46343000)*

* Accessori speciali